



文件编号：TJS-3030202-CG-15-A10

贝尔赛克半导体指纹传感器

TS1060 系列产品规格书

上海图正信息科技股份有限公司

2015.10

	上海图正信息科技股份有限公司	产品名称	半导体指纹传感器	A10
	产品规格书	产品型号	TS1060	I

修改记录

版本号	修改日期	修改内容	修改人
A10	2015.10.30	编制	王磊


	上海图正信息科技股份有限公司	产品名称	半导体指纹传感器	A10
	产品规格书	产品型号	TS1060	II

目 录

1	产品特点及主要技术参数	1
2	产品外观	2
3	应用领域	2
3.1	手持式移动终端.....	2
3.2	考勤管理.....	2
3.3	门禁管理.....	2
3.4	电脑外设.....	2
3.5	金融领域.....	2
3.6	计算机及互联网身份认证.....	3
3.7	政府.....	3
4	原理架构	3
5	数据接口	4
6	外部接口电路图	4
7	电气参数	5
8	SPI 接口时序	5
9	命令和寄存器	6
9.1	SPI 命令协议.....	6
9.2	详细代码.....	8
9.3	寄存器详细信息.....	10
9.4	溢出处理.....	12
10	操作.....	13
10.1	复位.....	13

	上海图正信息科技股份有限公司	产品名称	半导体指纹传感器	A10
	产品规格书	产品型号	TS1060	III


10.2	功率控制.....	13
10.3	手指检测模式和中断.....	14
10.4	示例.....	15
10.5	时序问题.....	16
11	产品结构尺寸（单位：MM）	17

	上海图正信息科技股份有限公司	产品名称	半导体指纹传感器	A10
	产品规格书	产品型号	TS1060	1

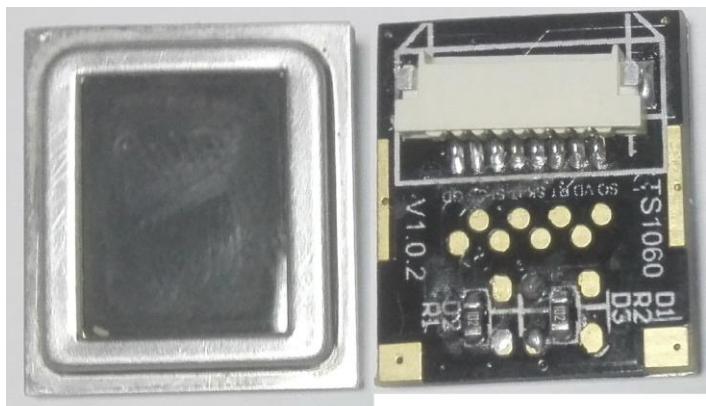
贝尔赛克 TS1060 系列半导体指纹传感器是一种接触式单指采集器，具有耐磨、耐腐蚀、耐静电等优势，产品开发接口简单，便于行业用户的二次开发，降低产品开发难度，缩短产品研发周期。

1 产品特点及主要技术参数

- 主动射频式传感器技术；
- 指纹采集区域 176×176 像素；
- 像素分辨率 508DPI；
- 窗口尺寸 9.6mm × 12.3mm；
- 外形封装尺寸 15.5mm × 17.4mm × 4mm；
- 数据接口为 FPC-8；
- 每个像素都有 8 位的灰度等级；
- SPI 通讯接口，时钟频率为 24 MHz；
- 2.8 ~ 3.3V 供电；
- 15KV ESD 保护（HBM 模式）；
- 具有片上时钟振荡器；
- 内置上电复位电路；
- 内置 OCP(Over-Current-Protection)过流保护电路；
- 处理速度为 40 帧/秒；
- 低功耗设计（<2 毫安）；
- 低功耗手指检测中断（< 20 微安）；
- 增强 64 位密钥（OTP）图像数据加密技术；
- MOLDING、COATING 工艺，可耐受百万次的磨损；
- 晶圆塑封可按用户要求定制颜色；
- 产品可搭载图正自主研发指纹识别算法和芯片；
- 可有效识别塑胶手指、硅胶手指、橡胶手指、指模、指套等假手指；
- 产品已经大规模批量生产；
- 公开接口代码和命令集；
- 图正自有专利，无知识产权纠纷。

	上海图正信息科技股份有限公司	产品名称	半导体指纹传感器	A10
	产品规格书	产品型号	TS1060	2

2 产品外观



3 应用领域

TS1060 系列半导体指纹传感器是目前市面上具备量产能力的半导体指纹传感器，具备整体化指纹解决方案，也可以单独为用户提供 TS1060 系列半导体指纹传感器以方便用户与自有系统集成和二次开发。

3.1 手持式移动终端

主要产品为手机、MID、笔记本电脑和智能穿戴产品等。

3.2 考勤管理

主要产品为指纹考勤机。

3.3 门禁管理


主要产品为指纹门禁控制器、指纹锁和指纹保险箱（柜）等。

3.4 电脑外设

主要产品为指纹鼠标、指纹键盘等。

3.5 金融领域

鉴于金融业务涉及资金和客户的经济机密，为保证资金安全，保护银行客户和银行自身的利益，在业务管理和经营管理中，利用指纹验证身份的必要性

	上海图正信息科技股份有限公司	产品名称	半导体指纹传感器	A10
	产品规格书	产品型号	TS1060	3

全性越来越受到关注。例如：银行指纹密码储蓄、指纹密码登录，各类智能信用卡的防伪，自动提款机 ATM 的身份确认，银行保管箱业务的客户身份确认。

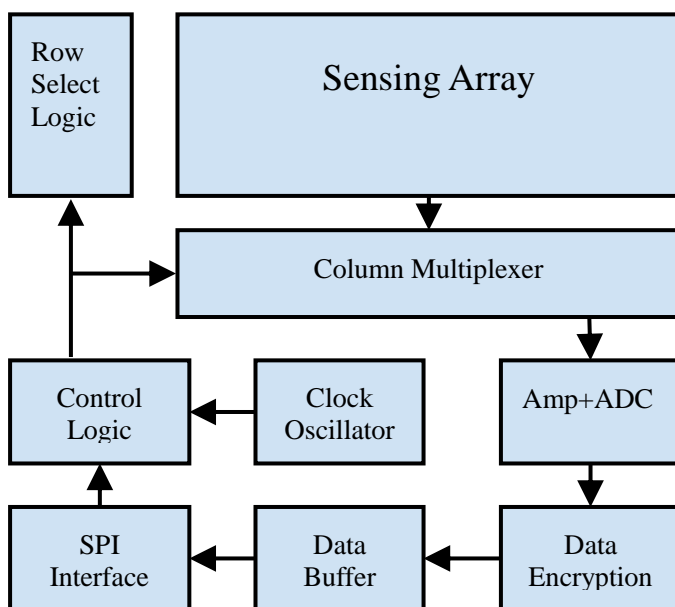
3.6 计算机及互联网身份认证

随着互联网应用在学习生活中的拓展，个人隐私和个人账户的安全越来越受到关注并得到重视，利用指纹验证身份是便捷和安全的解决方法，也得到了网民的认可与支持。例如：计算机及网络安全、会员账号与管理、互联网购物的支付手段等身份认证场合。

3.7 政府

主要涉及刑侦、户籍管理和社保等方便的指纹应用。

4 原理架构



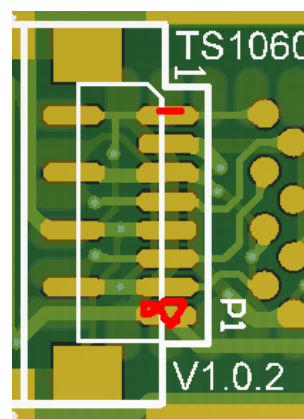
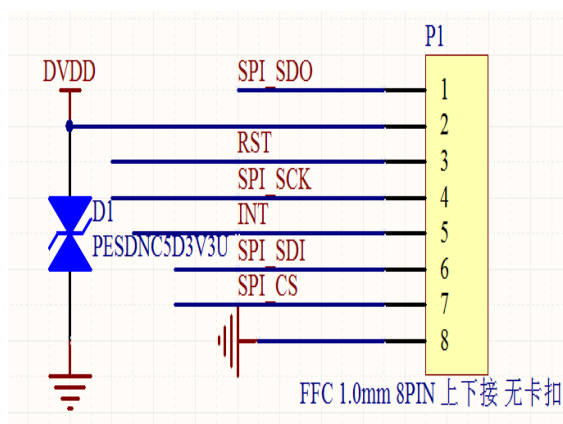
	上海图正信息科技股份有限公司	产品名称	半导体指纹传感器	A10
	产品规格书	产品型号	TS1060	4

5 数据接口

TS1060 数据接口采用 FPC-8。

接口	信号名称	描述
1	SPI_SDO	SPI 数据输出。当 SPI_CS 很高时表现为三态。
2	DVDD	供电电源
3	RST	传感器芯片复位引脚
4	SPI_CLK	传感器芯片片选信号
5	INT	激励源信号
6	SPI_SDI	SPI 数据输入
7	SPI_CS	芯片选择口，低电平有效
8	SHGND	静电屏蔽接地

6 外部接口电路图

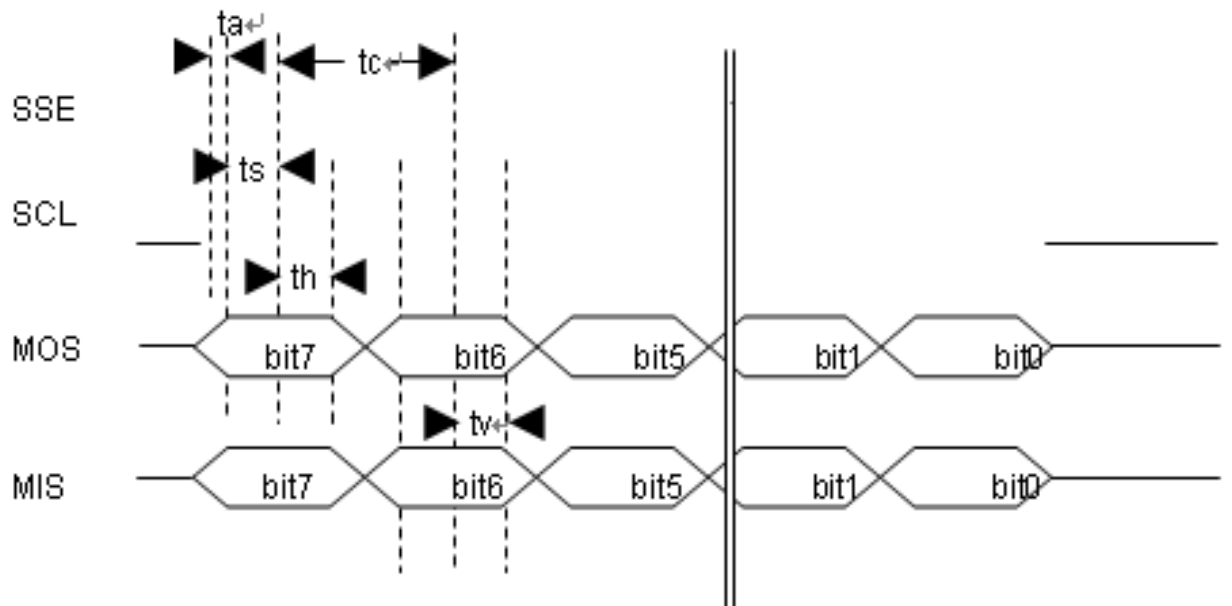



	上海图正信息科技股份有限公司	产品名称	半导体指纹传感器	A10
	产品规格书	产品型号	TS1060	5

7 电气参数

项目	最小	典型	最大	单位
供电电压	2.8	3.3	3.6	V
待机电流	-	-	1.5	mA
工作电流	-	-	30	mA
工作温度	-20	-	70	°C
存储温度	-40	-	110	°C
ESD 等级	非接触放电	-	15K	V
	接触放电	-	8K	V

8 SPI 接口时序



	上海图正信息科技股份有限公司	产品名称	半导体指纹传感器	A10
	产品规格书	产品型号	TS1060	6

项目	名称	最小值	典型值	最大值
tc	SCLK 周期*	31 ns		
ta	数据访问时间	4 ns		15 ns
tsu	数据设置时间	2.5 ns		
thd	数据保存时间	4 ns		
tv	数据输出有效时间		16 ns	22 ns

*注：最大的 SCLK 频率为 32MHz

9 命令和寄存器

TS1060 系列半导体指纹传感器所有的控制和数据交换功能是通过 SPI 接口完成的。内置时钟振荡器作为控制逻辑的基本参考。指纹表面纹路产生的不同的电压信号通过传感器进行采集，模拟电路放大器放大微弱指纹信号，通过数模转换器进一步处理为数字化指纹信号。数字化的指纹图像信号可以加密或直接传递到数据缓冲区，并通过 SPI 接口传递给处理器。

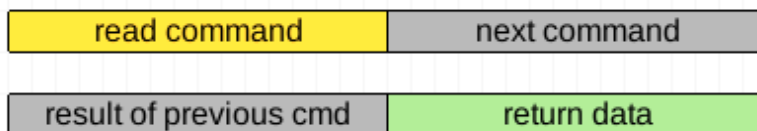
9.1 SPI 命令协议

命令和数据通过 SPI MISO 和 MOSI 交换。通过 MOSI 端口发送的每个字节都会带回一个通过 MISO 端口接收到的字节。命令可以级联。一个命令代码不一定有相关的数据，“start_scan”和“SRST”命令没有相关的数据将在生效后立即发送。

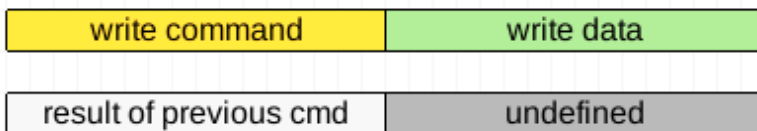
	上海图正信息科技股份有限公司	产品名称	半导体指纹传感器	A10
	产品规格书	产品型号	TS1060	7

SPI Command Code			
cmd/addr	name	function	RW
0x00	NOP	no operation	W
0x01	START_SCAN	start scan	W
0x02	FDATA	read pixel data	R
0x03	STATUS	read status	R
0x04	SCINIT	initialize OTP	W
0x05	SCPUSH	push random to fifo	W
0x06	SOTPAE	strobe OTP AE	W
0x07	OTPRD	otp read data	R
0xC1	SRST	software reset	W
0x20+N	RREAD	read register	R
0x40+N	RWRITE	write register	W

对于读/写数据命令，第二字节是数据字节或字节的开头，如下图所示：
读命令：

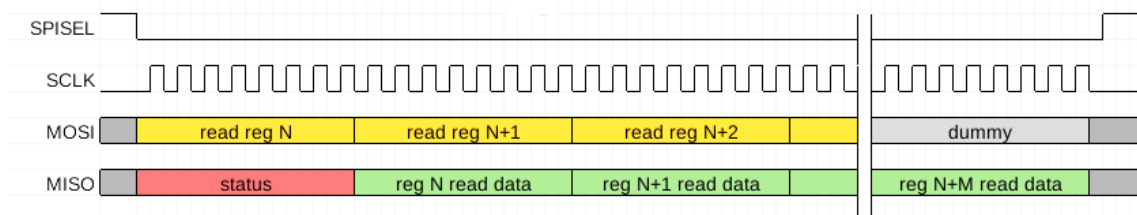


写命令：

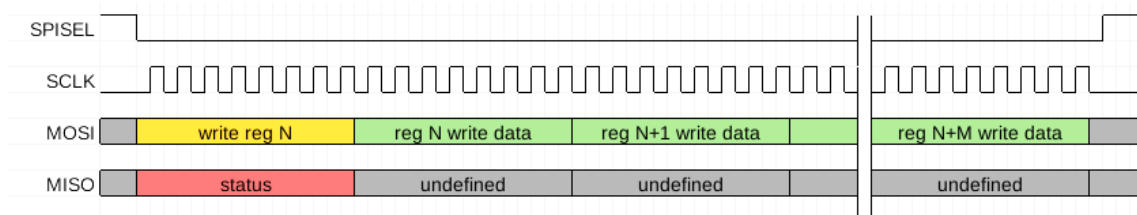


写入和读取寄存器会有所不同，连续写入寄存器的时候内部地址计数器写入每个字节后自动递增，不必重复发送 0x40+N 命令给每一个寄存器。

读取序列（最后一个命令字节是一个虚拟命令）：

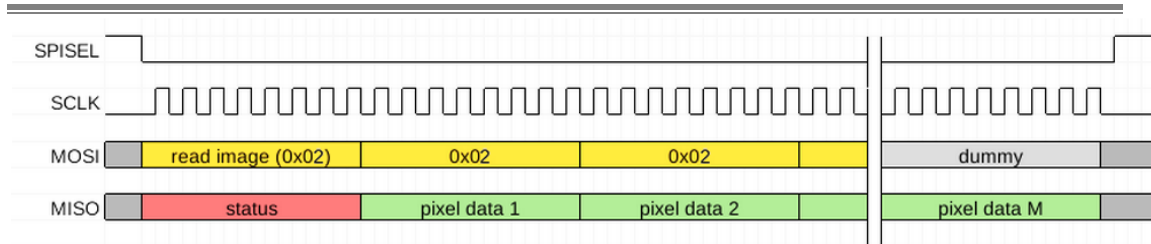


写入序列：

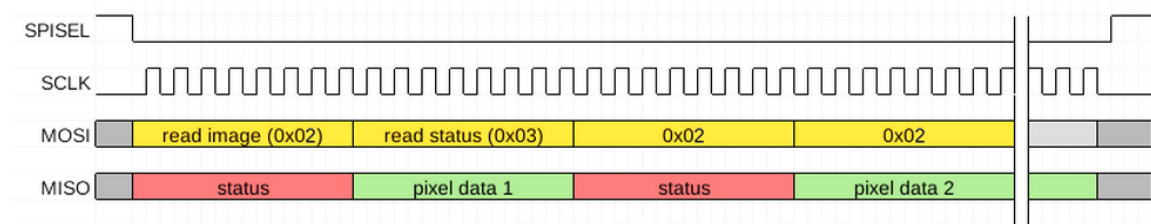


读取图像序列：

	上海图正信息科技股份有限公司	产品名称	半导体指纹传感器	A10
	产品规格书	产品型号	TS1060	8



事实上，除了写寄存器命令（写一个序列的寄存器内容），命令可以混合在一个单一的序列：



9.2 详细代码

Code 01-启动扫描命令

此命令启动内部指纹扫描（只写命令）。

Code 02-读取指纹数据命令

此命令从 FIFO 中读取第一个可用的指纹数据。

Code 03-代码读取状态

此命令返回一个内部状态字节，编码如下表：

位	功能
0 (LSB)	缓冲区半满
1	缓冲区几乎满
2	缓冲区为空
3	缓冲区全满
4	正在进行扫描
5	手指检测中断
6	手指检测进行
7 (MSB)	扫描完成

	上海图正信息科技股份有限公司	产品名称	半导体指纹传感器	A10
	产品规格书	产品型号	TS1060	9

Code 04-初始化 OTP

此命令启动加密数据传输。该命令也加载了加密密钥 OTP 加密模块。发出此命令时，必须启用内部时钟振荡器。

Code 05-将随机数推入 FIFO 数据

此命令将在 FIFO 数据推入不可预测的随机数字节。此命令用来加强数据安全的加密数据传输模式。

Code 06-内部 OTP 地址使能信号

在 OTP 过程中使用此命令。

Code 07-OTPRD

此命令读取处理当前 OTP 地址寄存器的 OTP 内容。

Code C1 (十进制 193)-软件重置


此命令产生软件重置所有的内部状态机，迫使他们进入空闲状态。此命令不会将控制寄存器还原为默认值，如硬件复位。

Code 20 + N-寄存器读取命令

此命令读取寄存器 N 的内容，第二个字节交换所需接收读取的数据。

Code 40 + N-寄存器写入命令

此命令启动写入寄存器 N，写入序列开始第一个字节是命令代码，后面接着要写入寄存器的单个或多个字节。

	上海图正信息科技股份有限公司	产品名称	半导体指纹传感器	A10
	产品规格书	产品型号	TS1060	10

9.3 寄存器详细信息

N	name	function	RW	Default Value	7	6	5	4	3	2	1	0
0	reg0	clock control	RW	x50	DETDIV(0101)				OSCDIV(0000)			
1	reg1	cds timing	RW	x00	RSTT(0000)				SAMPT(0000)			
2	reg2	dc offset	RW	x54	ADC_ISEL(01)		PGA_ISEL(01)		BG_ISEL(01)		ADCREFL	LDOSUS
3	reg3	adc setting	RW	x59	PSF_ISEL(01)		SF_ISEL(01)		VDDR_ISEL(10)		OSC_ISEL(01)	
4	reg4	osc param	RW	x53	SELI(01)		SELR(010)		VDETSSEL(011)			
5	reg5	offset	RW	x40	ADCIPT(0)				OFFS(1000000)			
6	reg6	gain	RW	x04	(not used)		ACONF(000)		PGAGAIN(100)			
7	reg7	cds param	RW	x20	SCANDELAY(0010)				CDSCPN(0000)			
8	reg8	detection	RW	x86	DETCLK(10)		DETT(000110)					
9	reg9	10K/4M control	RW	x24	(not used)		TRIM6K(100)		TRIM4M(100)			
10	reg10	port control	RW	x00	INVIO1(0)	LTEST(0)	T1SEL(00)		INVIO2(0)	T2OE(0)	T2SEL(00)	
11	reg11	control bits	RW	x00	(TBD)	INVIMG(0)	ENDET	(TBD)	ENPWR	ENADC	EN6K	EN4M
12	reg12	control bits and reset	RW	x00	(TBD)				RSTPAT			
13	reg13	OTP address	W	x00	OTPADR							
14	reg14	OTP write data	W	x00	OTPWD							
15	reg15	OTP command	W	x00	OTPCMD							
16	read16	HSIZE	R	x3B								
17	read17	VSIZE	R	x3B								
30	read30	IDH	R	x14								
31	read31	IDL	R	x3F								

Reg0 / 时钟控制

- DETDIV (4 bit)-分压器检测时钟
- OSDIV (4 bit)-分压器主振荡器

Reg1 / 采样定时控制

- RSTT (4 bit)-重置时间
- SAMPT(4bit)-采样定时


Reg2 / ADC 设置 1

- ADC_ISEL(2bit)-ADC 参数
- PGA_ISEL (2 bit)-AMP 参数
- BG_ISEL (2 bit)-带隙电压控制参数
- ADCREF (1 bit)-ADC 参考选项
- LDOSUS (1 bit)-参考电压选项

Reg3 / ADC 设置 2

- PSF_ISEL (2 bit)-ADC 参数
- SF_ISEL (2 bit)-ADC 参数
- VDDR_ISEL (2 bit)-参考电压参数
- OSC_ISEL (2 bit)-时钟振荡器控制参数

Reg4 / 时钟振荡器设置

	上海图正信息科技股份有限公司	产品名称	半导体指纹传感器	A10
	产品规格书	产品型号	TS1060	11

- SELI (2 bit)-时钟振荡器设计选项
- SELR (2 bit)-时钟振荡器设计选项
- VDETSEL (4 bit)-手指检测的参考电压选择

Reg5 / 偏移量

- ADCIOPT (1 bit)-ADC 设计选项
- ADCOFFS (7 bit)-ADC 偏移量

Reg6 / 增益

- ACONF(3bit)-模拟电路选项
- PGAGAIN (3 bit)-放大器增益设置

Reg7 / 延迟和偏移量

- SCANDELAY (4 bit)-延迟扫描开始
- CDSCPN (4 bit)-采样补偿参数

Reg8 / 手指检测控制

- DETCLK (2 bit)-手指检测时钟选择
- DETTH (6 bit)-手指检测阈值

Reg9 / 振荡器控制


- TRIM6K (3 bit)-修整睡眠时钟
- TRIM4M (3 bit)-修整主振荡器

Reg10 / 控制位

- INVIO1 (1 bit)-反转 T1 输出
- LTEST (1 bit)-逻辑测试模式
- T1SEL (2 bit)-T1 功能选择
- INVIO2 (1 bit)-反转 T2 输出
- T2OE (1 bit)-启用 T2 输出
- T2SEL (2 bit)-T2 功能选择

Reg11 / 控制位

- INVIMG (1 bit)-反转图像
- ENDET (1 bit)-启用检测模式
- ENPWR (1 bit)-启用电源电路

	上海图正信息科技股份有限公司	产品名称	半导体指纹传感器	A10
	产品规格书	产品型号	TS1060	12

- ENADC (1 bit)-启用模拟电路
- EN6K (1 bit)-启用睡眠时钟
- EN4M (1 bit)-启用主振荡器

Reg12 / 模式控制位

- RSTPAT (5 bit)-启用代码

Reg13 / OTP 地址

- OTPADR (bit [4: 0])OTP 地址注册

Reg14 / OTP 写入数据

- OTPWD (8 bit)-OTP 写数据

Reg15 / OTP 控制位

- PROG (7 bit)
- NVSTR (6 bit)
- AE (1 bit)
- OE (0 bit)

Reg16 / 阵列宽度 (只读)

- 返回传感阵列的宽度 (除以 2 减去 1)

Reg17 / 阵列高度 (只读)

- 返回传感阵列的高度 (除以 2 减去 1)

Reg30 / 芯片 ID (高字节, 只读)

- 返回的芯片 ID (高字节)


Reg31 / 芯片 ID (低字节, 只读)

- 返回的芯片 ID (低字节)

9.4 溢出处理

采集过程中的指纹图像保存在缓冲区内存中, 如果图像采集速度和 SPI 数据传输速率不匹配则可能发生缓冲区内存溢出或下溢。为了避免缓冲区溢出, 当缓冲区内存满时, 内部逻辑停止图像采集, 当缓冲区可用时, 再恢复操作。

对于非加密模式, 数据代码 255 (0xff) 只是用来标记缓冲区为空的状态, 而有效的图像数据值为从 0 到 254。对于加密的数据传输, 从 0 到 255 之间

	上海图正信息科技股份有限公司	产品名称	半导体指纹传感器	A10
	产品规格书	产品型号	TS1060	13

的全部 256 个代码都是有效的数据。在这种情况下，缓冲区下溢可以通过调整 SPI 传输处理（时钟）的速度比数据采样速率慢或定期检查缓冲区状态解决。

状态寄存器中的缓冲区状态位：

- 缓冲区为空： 缓冲区内内存是空；
- 缓冲区半满： 缓冲区内内存包含超过 10 个字节的数据；
- 缓冲区几乎满： 缓冲区内内存包含超过 14 个字节的数据；
- 缓冲区全满： 缓冲区内内存包含 20 个字节的数据。

10 操作

TS1060 系列半导体指纹传感器的硬件设计通过手指检测技术实现了传感器平时可以工作在低功耗待机模式，当手指触摸传感器表面时生成中断，中断信号可以唤醒并激活指纹图像采集处理器。

10.1 复位

硬件复位引脚 RSTN（低电平）会清除所有内部配置，将数据缓冲区和状态寄存器恢复到默认值，并将芯片强制在空闲模式。

当硬件复位信号被消除后芯片处于“软件复位”模式，直到 5-bit 模式 10110 (x16) 写入 RSTPAT 寄存器。软件复位也可以通过 SPI 接口发出 SRST 命令(xC1)。

软件复位与硬件复位的区别是软件复位不会清除通过 SPI 写入命令设置的寄存器。

10.2 功率控制

以下是几个关于功耗的控制位：

- EN4M (REG11[0])-启用/禁用 4 MHz 时钟振荡器；
- EN6K (REG11[1])-启用/禁用手指检测低速时钟振荡器；
- ENPWR (REG11[3])-启用/禁用模拟电压/电流参考；
- ENADC (REG11[2])-启用/禁用模拟核心组件。

应根据操作模式正确设置以上控制位：

	上海图正信息科技股份有限公司	产品名称	半导体指纹传感器	A10
	产品规格书	产品型号	TS1060	14

- 在系统空闲或复位状态应关闭上述所有控制位；
- 在手指检测模式下，应关闭主要的功能模块并只开启低速时钟振荡器，以达到省电的目的。
- 在指纹采集模式下，应开启所有功能模块（除了可以关闭低速时钟振荡器）。

10.3 手指检测模式和中断

T1 和 T2 是两个多功能 I/O 引脚。


当 ENDET (REG11[5]) 和所有的功率控制位设置为正确的手指检测模式，TS1060 指纹芯片会停留在低功耗待机模式，当手指触摸传感区，系统会被唤醒。睡眠/唤醒的时间由睡眠/唤醒时间由 4-bit DETDIV (REG0[7: 4]) 和 2-bit DETCLK (REG8[7: 6]) 寄存器控制。

- DETCLK (REG8[7: 6]) 选择一个主频为 6KHz 的 4 派生时钟振荡器：
 - ◇ 0 选择 6KHz 除以 16 (或者 625hz)
 - ◇ 1 选择 6KHz 除以 128 (或者 78hz)
 - ◇ 2 选择 6KHz 除以 1024 (或者 10hz)
 - ◇ 3 选择 6KHz 除以 8192 (或者 1.2hz)
- DETDIV (REG0[7: 4]) 进一步确定选取的频率 (4 bit 值加 1)。
- 所以唤醒频率计算如下：

$$\begin{aligned}
 \text{Detect_Freq} &= ((\text{DETCLK} == 0)? 625 : \\
 &(\text{DETCLK} == 1)? 78 : \\
 &(\text{DETCLK} == 2)? 10 : \\
 &(\text{DETCLK} == 3)? 1.2) * (\text{DETDIV} + 1);
 \end{aligned}$$

将手指检测中断信号 T2 引脚设置为 T2OE 1、设置 T2SEL (reg10 [1: 0]) 到 10，当手指触摸传感器将主动发送高脉冲到处理器。

通过设置 6 位 DETTH (REG8[5: 0]) 寄存器可以调整手机检测的灵敏度。这是一个内部门限电压，值越小灵敏度越高。

	上海图正信息科技股份有限公司	产品名称	半导体指纹传感器	A10
	产品规格书	产品型号	TS1060	15

10.4 示例

●加密模式下的图像采集程序

- 硬件上电复位。
- 写 0x04 命令初始化 OTP 加密表。
- 写 reg11:
 - 通过设置 reg11[0] 为 1 开启 4 Mhz 振荡器。
 - 通过设置 reg11[4] 为 1 启用加密模式。
 - 通过设置 reg11 [3: 2] 为 3 接通电源和模拟电路。
- 写 start_scan 命令 (0x01)
- 使用 0x02 命令读取图像数据，注意丢弃第一个字节的随机数据。
- 在图像传输过程中，固件必须通过 status 命令 0x03 检查 FIFO 状态。
- 另外,可以通过探测 T2 端口检查 FIFO 状态,设置 T2OE (reg10 bit2) 为 1 、T2SEL (reg10 bit[1: 0])为 01。

●非加密模式下的图像采集程序

- 硬件上电复位。
- 设置正常运行模式，并通过编写 0x0d 到 reg11 打开振荡器。
- 写 start_scan 命令 (0x01)。
- 使用 0x02 命令读取图像数据。
- 图像传输过程中，代码为 0x00~0xFE 为有效图像数据，空 FIFO 将返回无效代码 0xFF。

●手指检测程序

- 硬件上电复位。
- 通过设置 reg11[0] 为 1 开启 4 Mhz 振荡器。
- 发送 OTP 初始化命令 0x04。
- 写 0x22 到 reg11:
 - 关闭模拟电源


	上海图正信息科技股份有限公司	产品名称	半导体指纹传感器	A10
	产品规格书	产品型号	TS1060	16

- 关闭 4 Mhz 振荡器
- 打开 6 Khz 时钟
- 打开检测模式
- 写 110 到 reg10, bit[2: 0]启用中断引脚 T2。
- 通过设置 reg10, bit[3]控制 T2 输出极性—— 0 代表高电平有效，1 代表低电平有效。
- 等待 T2 引脚的中断信号。

10.5 时序问题

内部 4MHZ 时钟振荡器提供了逻辑设计的时间基准，最高像素采样率是它的一半，即 2MHz。粗略地计算，整个图像会采取 120x120x0.5 微秒，或 7.2msec 捕捉全帧图像，这意味着每秒的速度超过 138 帧。然而在实际扫描时会出现延迟，所以实际的帧速率较低。

由于 4 Mhz 振荡器可以除以 1 ~ 16，通过 OSCDIV (reg0, bit [3: 0])进行设置。将 OSCDIV 设置为 0 给出了最大速度和 15 的值产生一个时钟 4 MHz/16 = 0.25 MHz。

	上海图正信息科技股份有限公司	产品名称	半导体指纹传感器	A10
	产品规格书	产品型号	TS1060	17

11 产品结构尺寸（单位：mm）

