

特 性

- ◆ 4.8 mm x 5.6 mm 采集面积;
- ◆ 表面平坦化 LGA 封装;
- ◆ 112 x 96 pixels 传感器阵列;
- ◆ 508 DPI 分辨率, 8bit 灰度等级;
- ◆ 50 帧/sec 快速采集速度@24MHz SPI speed;
- ◆ 塑封+表面保护涂层, 可耐受上百万次的磨损;
- ◆ 支持 20um~50um 表明保护涂层;
- ◆ 表面硬度: > 6H;
- ◆ 工作电压: AVDD[2.8~3.3V], DVDD[1.8V], IO[1.8~3.3V];
- ◆ 内置 24MHz 振荡器;
- ◆ 内置上电复位电路;
- ◆ 内置 OCP(Over-Current-Protection)过流保护电路;
- ◆ SPI Slaver 接口;
- ◆ > 15KV 的表面 ESD;
- ◆ 工作电流< 3mA, 手指检测模式< 20uA;
- ◆ 符合 RoHS 标准;
- ◆ 360 度任意方向按压;
- ◆ 认假率 (FAR): < 1/50000;
- ◆ 拒真率 (FRR): < 1%;
- ◆ 注册次数: ≥10 次;
- ◆ 比对时间: < 0.5 秒;
- ◆ 支持操作系统: Android4.0 及以上。

应 用

- 电脑周边
- 手机、平板电脑、超级本
- MP3、USB-Key、PADs
- 手持设备
- 访问控制设备
- 门禁和考勤
- 便携设备
- 指纹门锁
- 无线设备
- 安全应用
- 医疗设备及存储

说明

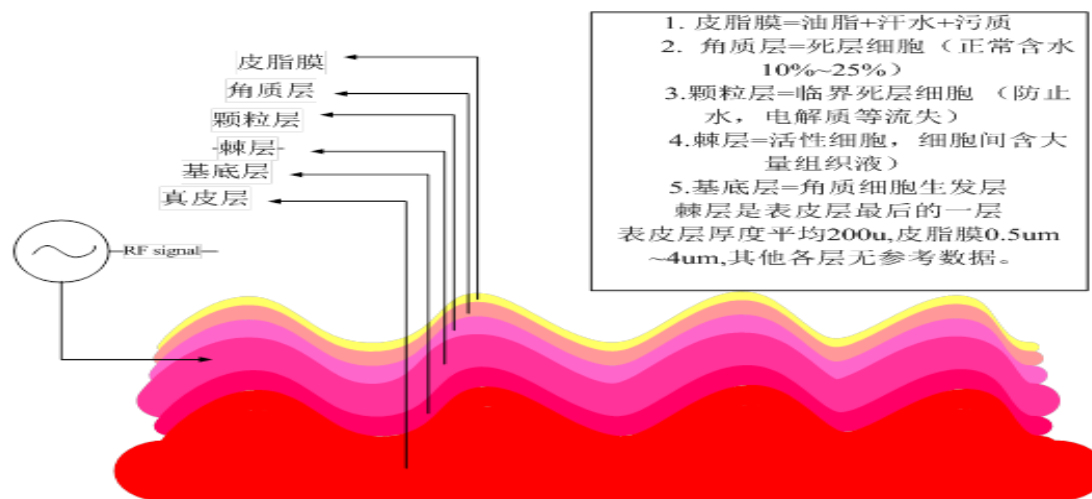


图1 Ultra-Scan 技术

FPS1196 按压主动式指纹传感器是一款同时应用多种新技术的半导体指纹传感器，即该指纹传感器将同时应用 Ultra-Scan RF 射频技术、Limit-Cap 极微电容探测技术、最新型的自动增益控制 AGC 技术、传感系统正常与否自检技术、超低功耗手指检测技术。通过这些新技术，FPS1196 指纹传感器能够自动适应干、油、湿、脏、破裂手指的检测。

Ultra-Scan 技术是通过发射 RF 信号到人体手指的真皮层，利用该 RF 信号来检测真指纹层与传感器电容阵列之间形成的不同的微弱电容，从而实现真指纹检测的技术，有效杜绝假手指！

采用专利技术的表面平坦化的注塑封装工艺，耐磨损、耐刮擦、耐盐雾、疏水特性好并能根据客户需求定制各种封装颜色。抗静电满足国际电工委员会 IEC61000-4-2 标准；提供完整指纹识别开发包，可简单迅速的与第三方系统进行无缝集成；提供 Android 底层设备驱动，SDK 开发套件，指纹应用 APP 软件。

系统框图

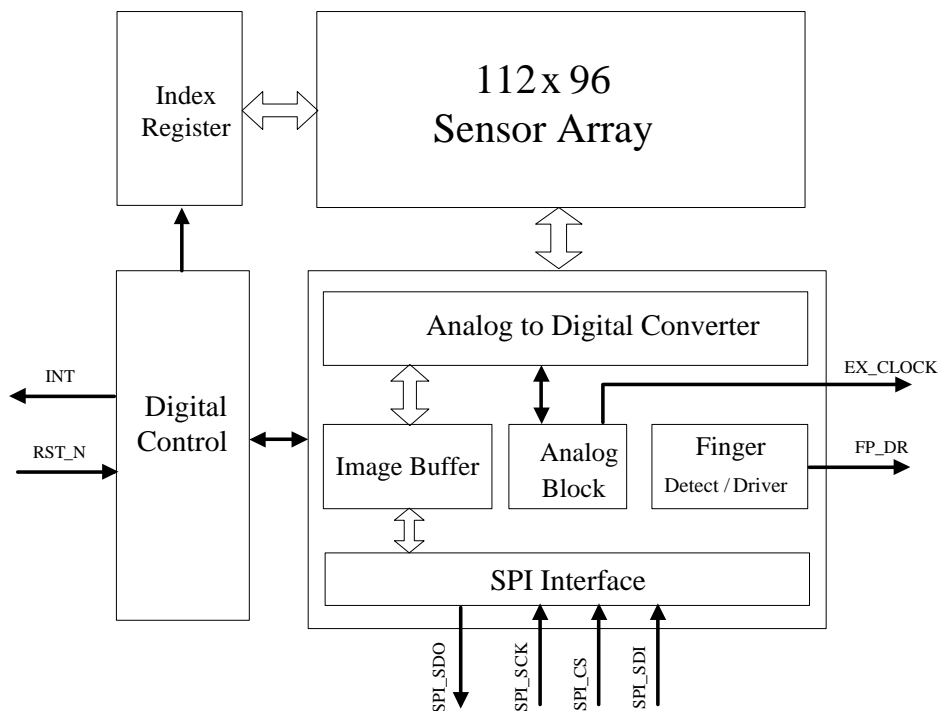


图 2 系统框图

FPS1196 是一种按压主动式半导体指纹传感器,构建全定制的数模混合电路,内置振荡器电路、OCP 电路、上电复位电路,能够显著节省 BOM 单成本,并进一步减少整体解决方案所需的电路板面积。提供易于使用的标准 SPI Slaver 接口,上位机可以非常方便的对传感器进行配置及指纹图像数据读取。

FPS1196 采用最新型的表面平坦化注塑封装技术,传感器指纹采集阵列表面由注塑材料所保护,抗静电、耐磨损、耐腐蚀等特性优异,且能按照客户需要定制黑色、白色、香槟色等多种颜色的表面涂层!该传感器外表美观精致,并提供易于安装的 FPC 柔性软排线接插片结构,特别适合装配到手机、平板电脑、PDA 等移动终端的“Home 键”位置。

FPS1196 构建全定制的数模混合电路,内置振荡器电路、OCP 电路、上电复位电路,能够显著节省 BOM 单成本,并进一步减少整体解决方案所需的电路板面积。提供易于使用的标准 SPI Slaver 接口,上位机可以非常方便的对传感器进行配置及图像数据读取。

FPS1196 正常工作电压为 2.8V~3.3V，I/O 可兼容 1.8V 的电压。采图模式下工作电流小于 3mA，创新的超低功耗手指检测技术，手指检测模式电流小于 20uA。通过一个集成的 112 x 96 pixels 采集阵列，可输出 508 DPI 分辨率，8bit 灰度等级的指纹图像。采用标准的 CMOS 半导体工艺制造，可提供低成本的指纹识别解决方案。

LGA 封装尺寸图

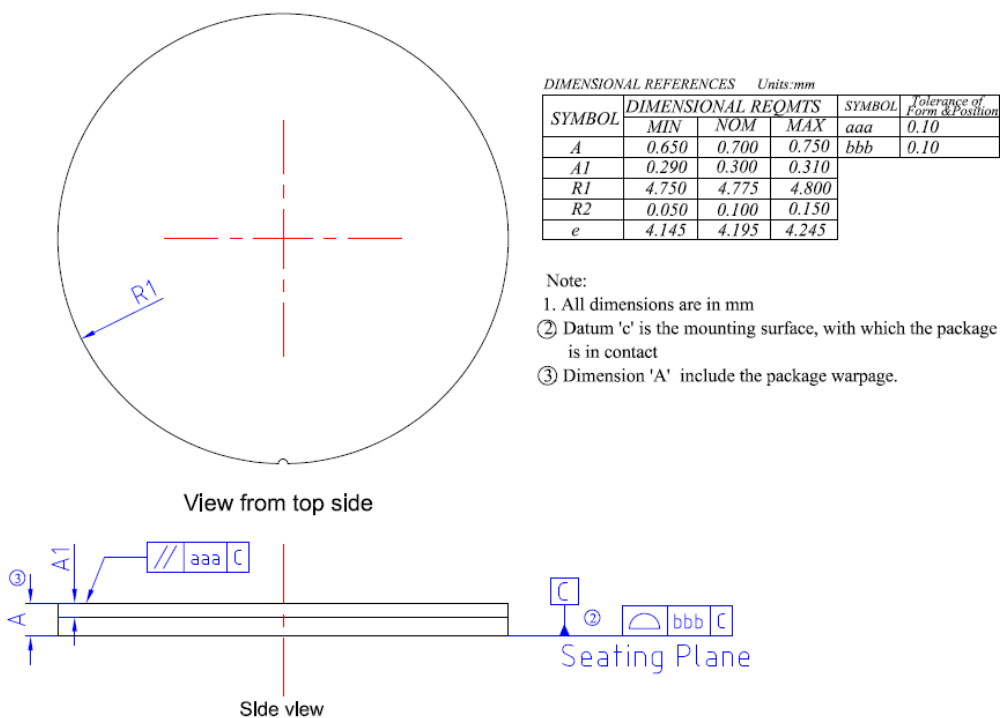


图3 Top视图和侧视图

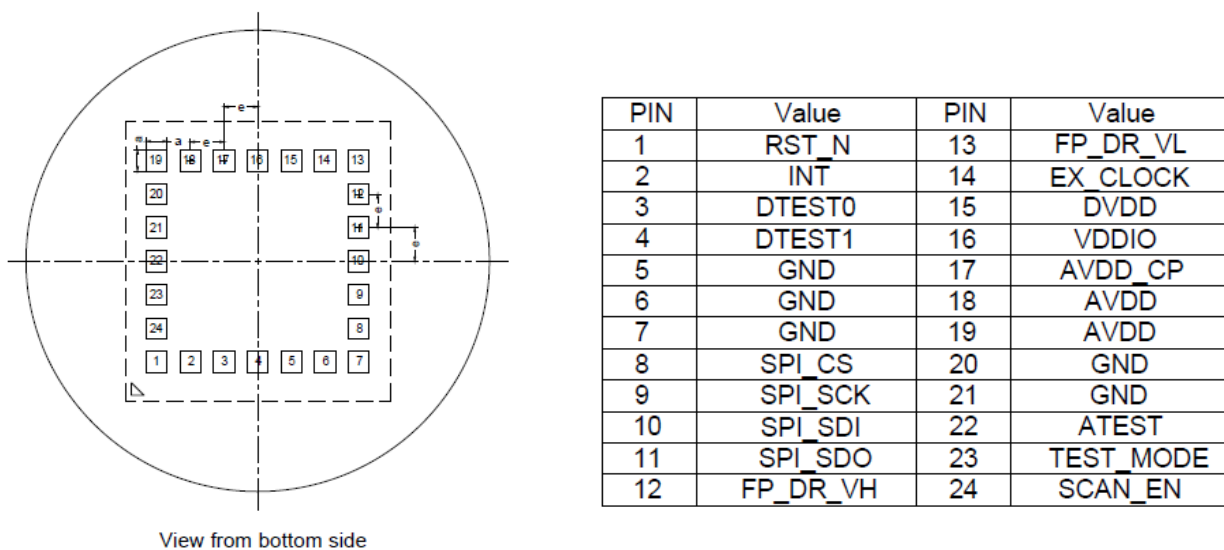


图4 Bottom视图

直流特性

SYMBOL	PARAMETER	CONDITION	MIN	TYP	MAX	UNIT
V_{DDA}	Analog supply voltage		2.5	2.8	3.63	V
V_{DD}	Core supply voltage		1.62	1.8	1.98	V
V_{DDIO}	I/O supply voltage	3.3V supply voltage	2.97	3.3	3.63	V
		1.8V supply voltage	1.62	1.8	1.98	V
I_{ADD}	Operating current	$V_{ADD}=3.3V@24MHz$		0.85		mA
	Finger detect current	$V_{ADD}=3.3V@24MHz$		16		uA
	Standby current	$V_{ADD}=3.3V@24MHz$		0.05		uA
I_{DD}	Operating current	$V_{DD}=1.8V@24MHz$		1.55		mA
	Finger detect current	$V_{DD}=1.8V@24MHz$		4.5		uA
	Standby current	$V_{DD}=1.8V@24MHz$		0.05		uA
TA	Operating temperature		-20		60	℃
ST	Storage temperature		-65		150	℃
Digital inputs						
V_{IL}	Logic "0" voltage				$0.2 V_{DDIO}$	V
V_{IH}	Logic "1" voltage		$0.8 V_{DDIO}$			V
I_{IL}	Logic "0" voltage ($V_I = GND$)				± 10	uA
I_{IH}	Logic "1" voltage ($V_I = V_{DD}$)				± 10	uA
Digital outputs						
V_{OL}	Logic "0" output voltage			0.2	0.4	V
V_{OH}	Logic "1" output voltage		$0.85 V_{DDIO}$	$0.9 V_{DDIO}$		V